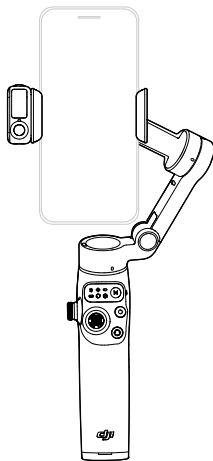


# dji OSMO MOBILE 7P

## Quick Start Guide 快速入门指南

v1.0

Instrukcja obsługi



<https://s.dji.com/guide98>



Contact  
DJI SUPPORT



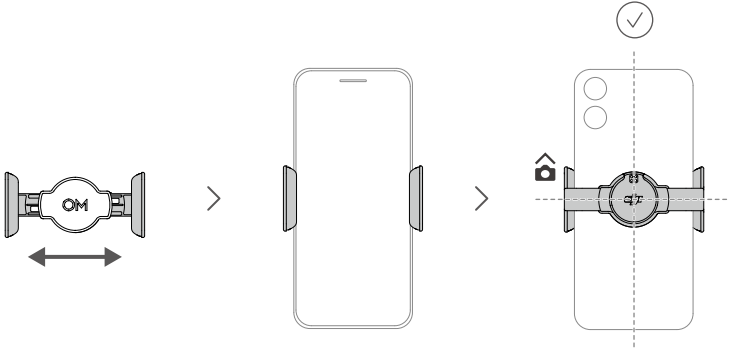
微信扫一扫  
获取技术支持

DJI is a trademark of DJI.  
OSMO is a trademark of DJI OSMO.  
Copyright © 2025 DJI All Rights Reserved.



YCBZ5500304603

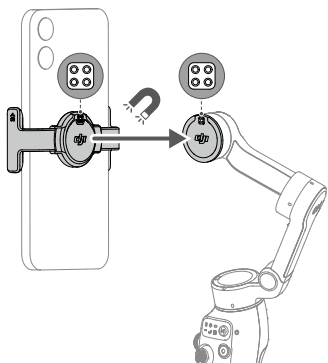
# 1



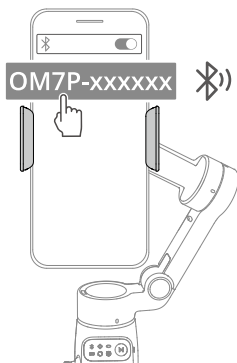
# 2



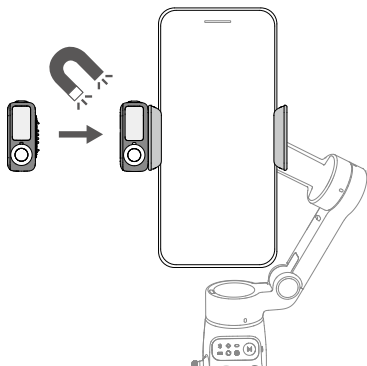
3



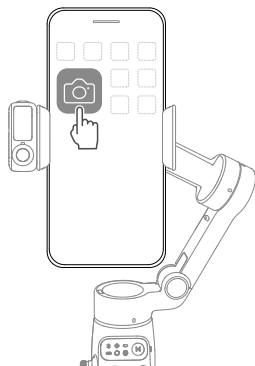
>



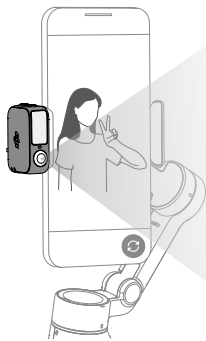
4



>



# 5



3s

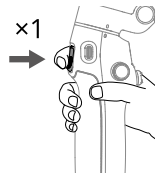


ON/OFF

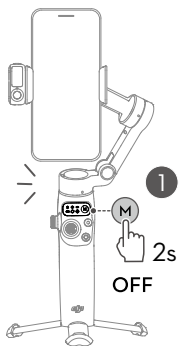
1s



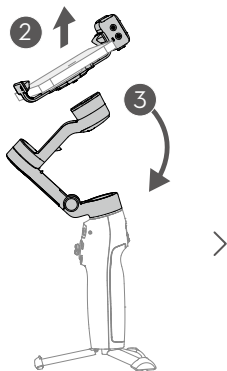
OR



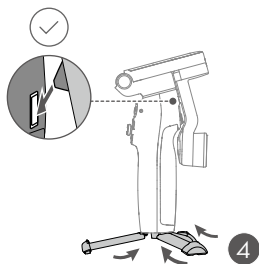
<https://s.dji.com/guide98>



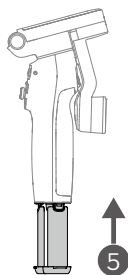
>

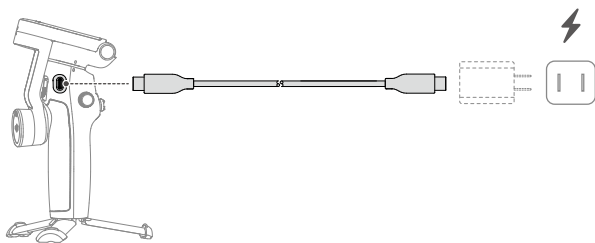
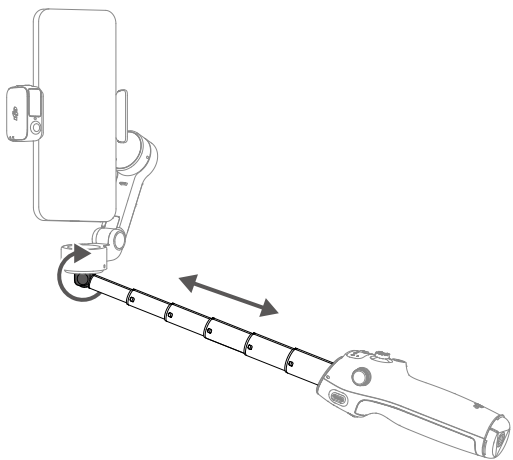


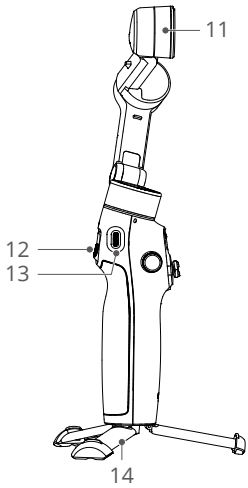
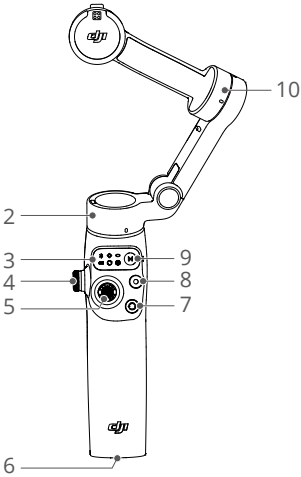
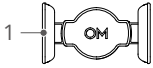
>



>







**EN**

1. DJI OM 7 Series Magnetic Phone Clamp
2. Pan Motor
3. Status Panel
4. Side Wheel
5. Joystick
6. 1/4"-20 UNC Port
7. Switch Button
8. Shutter/Record Button
9. Power/M Button
10. Tilt Motor
11. Roll Motor
12. Trigger
13. Charging Port (USB-C)
14. Built-in Tripod
15. DJI OM Multifunctional Module

**CHS**

1. DJI OM 7 系列磁吸手机夹
2. 平移轴电机
3. 状态显示面板
4. 侧面拨轮
5. 摇杆
6. 1/4" -20 UNC 螺纹孔
7. 切换按键
8. 拍摄按键
9. 电源 / M 按键
10. 俯仰轴电机
11. 横滚轴电机
12. 扳机按键
13. 充电接口 ( USB-C )
14. 内置三脚架
15. DJI OM 多功能追踪模块

**PL**

1. Magnetyczny zacisk telefonu do serii DJI OM 7
2. Silnik panoramowania
3. Panel stanu
4. Koło boczne
5. Manipulator
6. Port 1/4"-20 UNC
7. Przycisk przełączający
8. Przycisk Migawka/Nagrywanie
9. Przycisk zasilania/M
10. Silnik pochylecia
11. Silnik przechylecia
12. Spust
13. Port ładowania (USB-C)
14. Wbudowany Statyw
15. Moduł wielofunkcyjny DJI OM